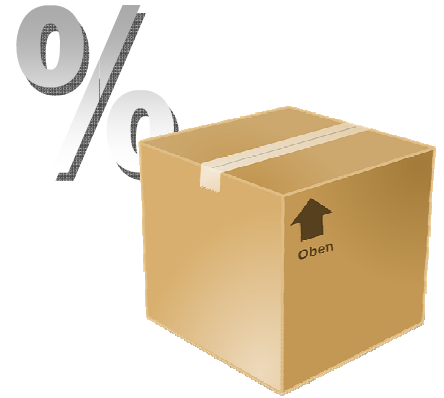


GEKA



Ausgabe: 2018

Preis- und Lieferbedingungen



Ab einen Bestellwert von € 200,-- liefern wir FREI HAUS
(bei Standardwerkzeug)



Ab einen Bestellwert von € 300,-- gewähren wir 5% Mengenrabatt
Ab einen Bestellwert von € 600,-- gewähren wir 10% Mengenrabatt
(bei Rund-, Vierkant- und Langloch- Standardabmessungen)



Auf Anfrage liefern wir gerne Spezial- oder Sonderwerkzeuge, sowie Werkzeuge
nach Ihren Zeichnungen



Bei Rechnungen unter € 30,-- Nettomaterialwert wird ein Mindermengenzuschlag
von € 10,--

Lieferzeit: Lagerware (div. Standardmaße) prompt
Sonstige Werkzeuge kurzfristig
Spezial- oder Sonderanfertigungen auf Anfrage

Die Preise verstehen sich ab Lager Itter
zzgl. Verpackungs- und Versandkosten
zzgl. gesetzlicher MwSt.

Dieser Katalog zeigt – in klarer Gliederung – das komplette Geka-Programm über genormte Stempel und Matrizen für die rationelle Blech-, Flach- und Profilstahlbearbeitung.

Alle Werkzeuge dieses Kataloges sind für die Bearbeitung von Material bis zu einer Festigkeit von 600 N/mm² geeignet. Werkzeuge zur Bearbeitung von Material mit höherer Festigkeit werden auf Wunsch gesondert gefertigt.

Bei den in diesem Katalog aufgeführten Langlochwerkzeugen entspricht der Radius der halben Lochbreite. Falls erforderlich, abweichende Radien bitte angeben. Diese Werkzeuge werden in Sonderanfertigung hergestellt. Für jedes Werkzeug bitte die komplette Artikel-Nummer angeben.

Bestell-Beispiel:

Schnittform: Rund
10 Stück Abmessung: 3,0 mm
Artikel-Nummer: 20831.030

Die Größe des zu stanzenden Loches wird durch die Abmessung des Stempels bestimmt. Die Stempel sind mit diesem Maß gekennzeichnet.

Die Öffnung der Matrize muss um das Schneidspiel (= 2x Schneidspalt) größer sein. Erfahrungsgemäß sollte das Schneidspiel ca. 10% der Materialstärke betragen. Die Kennzeichnung der Matrize gibt die tatsächliche Abmessung der Schneidöffnung (Öffnung in der Matrize) an.

Bei der Festlegung des Schneidspiels empfehlen wir folgende Regeln:

Für runde und quadratische Schnittform:

Materialstärke:	mm	bis 4	> 4 bis 9	> 9 bis 14	> 14 bis 19	> 19 bis 24
Schneidspiel:	mm	0,2	0,7	1,2	1,7	2,2

Beispiel: Stempeldurchmesser: 20,0 mm
Materialstärke: 12,0 mm
Matrizenöffnung: 21,2 mm

=> Falls in der Bestellung keine Matrizenabmessungen oder Materialstärken mitgeteilt werden, so wird generell das Schneidspiel 0,7 mm geliefert.

Für Langlochschnittform:

Langlochwerkzeuge werden nach der Geka-Norm mit 0,2 mm und 0,7 mm Schneidspiel gefertigt.

Materialstärke:	mm	bis 6	> 6 bis 9
Schneidspiel:	mm	0,2	0,7

Beispiel: Langlochabmessung: 11,0 x 30,0 mm
Materialstärke: 1 – 6 mm
= Matrizenöffnung: 11,2 x 30,2 mm
Materialstärke: 6 – 14 mm
= Matrizenöffnung: 11,7 x 30,7 mm

=> Falls in der Bestellung keine Matrizenabmessungen oder Materialstärken mitgeteilt werden, so wird generell das Schneidspiel 1,0 mm geliefert.

Auf Wunsch werden die hier aufgeführten Stempel und Matrizen Typen als Sonderanfertigung in jeder gewünschten Schnittform hergestellt; z. B. Dreieck-, Rechteck-, Sechskant- sowie in anderen Schnittformen.

Selbstverständlich fertigen wir auch Spezialstanzwerkzeuge nach Ihren Angaben (Zeichnung oder Muster).

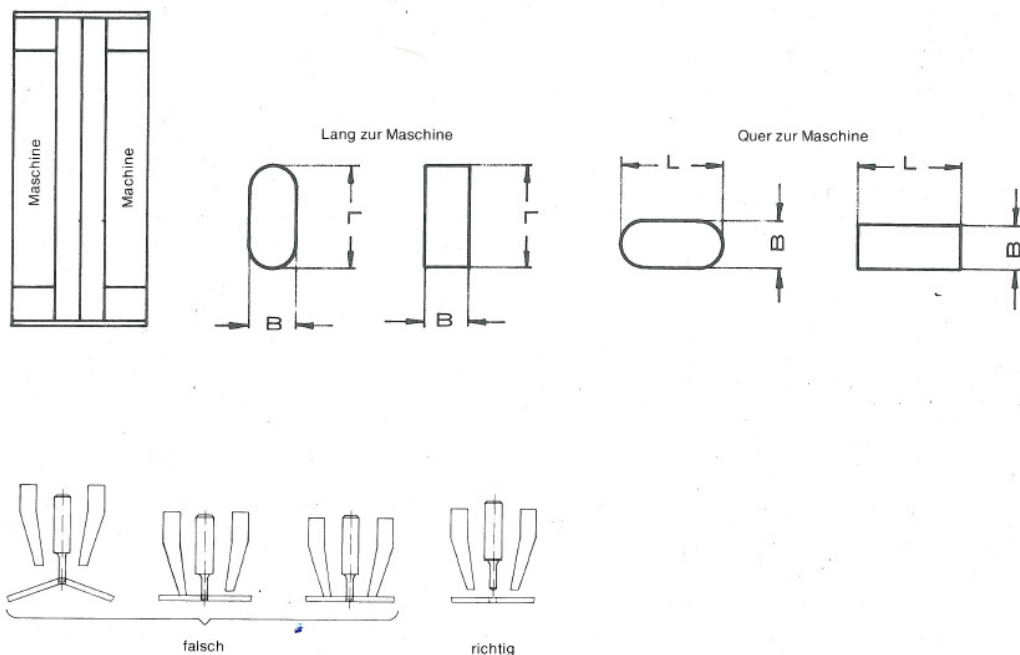
Bitte beachten Sie beim Einsatz von unseren Stanzwerkzeugen auf folgende grundlegende Punkte:

- Achten Sie bitte auf einen gleichmäßigen Schneidspalt zwischen Stempel- und Matrizenöffnung.
- Die Matrize muss in der Halterung einen festen Sitz haben. Ebenfalls müssen Stempelhalter und Stempelfutter in ihren Halterungen sicher befestigt sein.
- Die Abstreifer / Niederhalter (siehe nachstehende Skizze) müssen gleichmäßig abstreifen und plan zur Matrizenoberfläche stehen.
- Um eine möglichst lange Lebensdauer der Werkzeuge zu erreichen, sollten die Stempel beim Stanzen öfter mit Öl bestrichen werden.
- Beim Einsetzen von Langloch, Vierkant sowie in anderen Spezial-Schnittformen muss der mitgelieferte Verdrehsicherungsstift eingesetzt werden.
- Um eine Überlastung Ihrer Maschine zu vermeiden, empfehlen wir, den beim Stanzen der Löcher entstehenden Stanzdruck nach folgender Formel zu überprüfen. Die max. Stanzkraft ist aus dem Leistungsschild an Ihrer Maschine ersichtlich.

$$\text{Stanzkraft (F)} = \frac{\text{Umfang Stempel } (\pi \times d) \times \text{Materialstärke (s)} \times \text{Zugfestigkeit (Rm)} \times [\text{Faktor } 0,8]}{9810 \text{ (Umrechnung Nm in t)}}$$

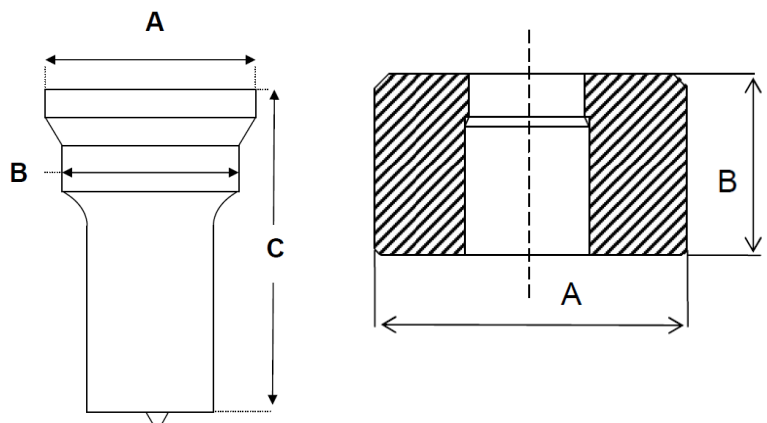
Rm = Zugfestigkeit (N/mm²):

Edelstahl	1.4301	=	720 N/mm ²
Stahl	St 37	=	420 N/mm ²
Aluminium	AlMg3	=	220 N/mm ²



Aus dieser Tabelle ist zu ersehen, in welche motorisch betriebenen Geka-Maschinen die in diesem Katalog aufgeführten Stempel und Matrizen eingebaut werden können.

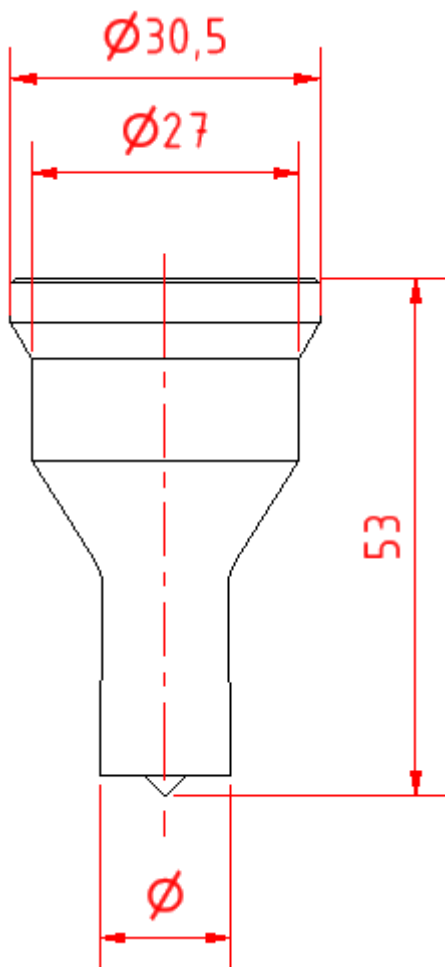
MODELL	Stempel-Nr.	A	B	C	Matrizen-Nr.	A	B
Microcrop Minicrop – Multicrop Hyd-50-70	5-15	19,2	14,4	53	5	50,8	25,4
	5-27	30,5	26,4	53			
P.P. 50 Puma 50-70	6	31,5	28	58	6	46	28,6
HYD 55-80 PUMA 55-80	8-31	35,5	31	64	8	60	32
	8-40	43,5	40	64			
HYD 100 PUMA 100	8-31	35,5	31	64	8	60	32
HYD 110 PUMA 110	8-31	35,5	31	64	10	73	32
	8-40	43,5	40	64			
HYD 150-200 PUMA 150-200	10-26	29,5	26,4	71	10	73	32
	10-40	43,5	40	71			
Minicrop – Multicrop HYD 50-70-100 PUMA 50-70-100 HYD 55-80-110 PUMA 55-80-110	11	54	50	58	11	78	28,5
	12	79	75	58	12	100	
	13	104	100	58	13	125	
HYD-150-200 PUMA-150-200	11A	54	50	73	11	78	28,5
	12A	79	75	73	12	100	
	13A	104	100	73	13	125	



Rundstempel Nr. 5-27

Round Punch No. 5-27

Code 1004.

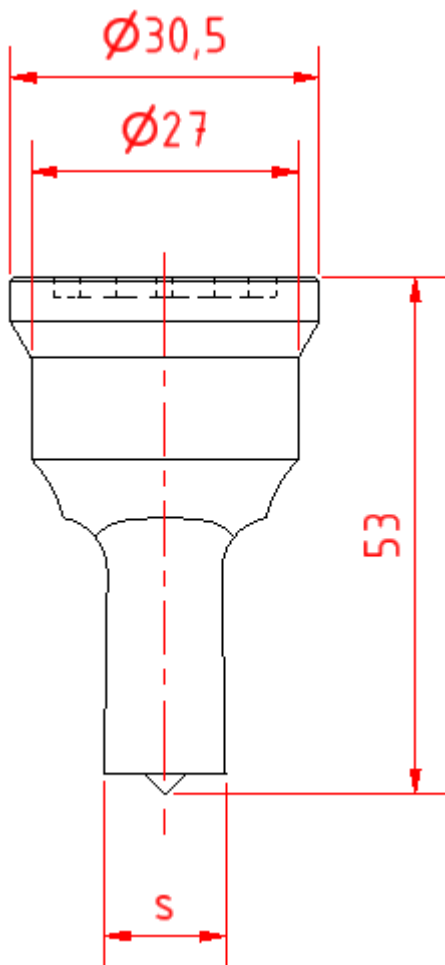
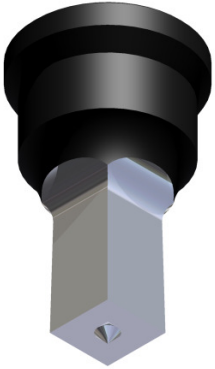


Menge	Artikelnummer	Abmessung
	1004.030	3.0 mm
	1004.035	3.5 mm
	1004.040	4.0 mm
	1004.045	4.5 mm
	1004.050	5.0 mm
	1004.055	5.5 mm
	1004.060	6.0 mm
	1004.065	6.5 mm
	1004.070	7.0 mm
	1004.075	7.5 mm
	1004.080	8.0 mm
	1004.085	8.5 mm
	1004.090	9.0 mm
	1004.095	9.5 mm
	1004.100	10.0 mm
	1004.105	10.5 mm
	1004.110	11.0 mm
	1004.115	11.5 mm
	1004.120	12.0 mm
	1004.125	12.5 mm
	1004.130	13.0 mm
	1004.135	13.5 mm
	1004.140	14.0 mm
	1004.145	14.5 mm
	1004.150	15.0 mm
	1004.155	15.5 mm
	1004.160	16.0 mm
	1004.165	16.5 mm
	1004.170	17.0 mm
	1004.175	17.5 mm
	1004.180	18.0 mm
	1004.185	18.5 mm
	1004.190	19.0 mm
	1004.195	19.5 mm
	1004.200	20.0 mm
	1004.205	20.5 mm
	1004.210	21.0 mm
	1004.215	21.5 mm
	1004.220	22.0 mm
	1004.225	22.5 mm
	1004.230	23.0 mm
	1004.235	23.5 mm
	1004.240	24.0 mm
	1004.245	24.5 mm
	1004.250	25.0 mm
	1004.255	25.5 mm
	1004.260	26.0 mm
	1004.265	26.5 mm
	1004.270	27.0 mm

Vierkantstempel Nr. 5-27

Square Punch No. 5-27

Code 1404.

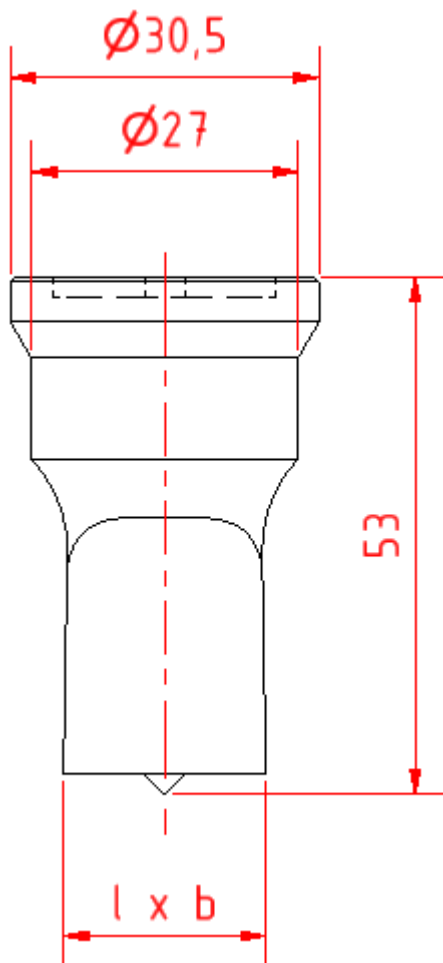


Menge	Artikelnummer	Abmessung
	1404.040	4.0 mm
	1404.050	5.0 mm
	1404.060	6.0 mm
	1404.070	7.0 mm
	1404.080	8.0 mm
	1404.090	9.0 mm
	1404.100	10.0 mm
	1404.110	11.0 mm
	1404.120	12.0 mm
	1404.130	13.0 mm
	1404.140	14.0 mm
	1404.150	15.0 mm
	1404.160	16.0 mm
	1404.170	17.0 mm
	1404.180	18.0 mm
	1404.190	19.0 mm

Langlochstempel Nr. 5-27

Oblong Punch No. 5-27

Code 1204.

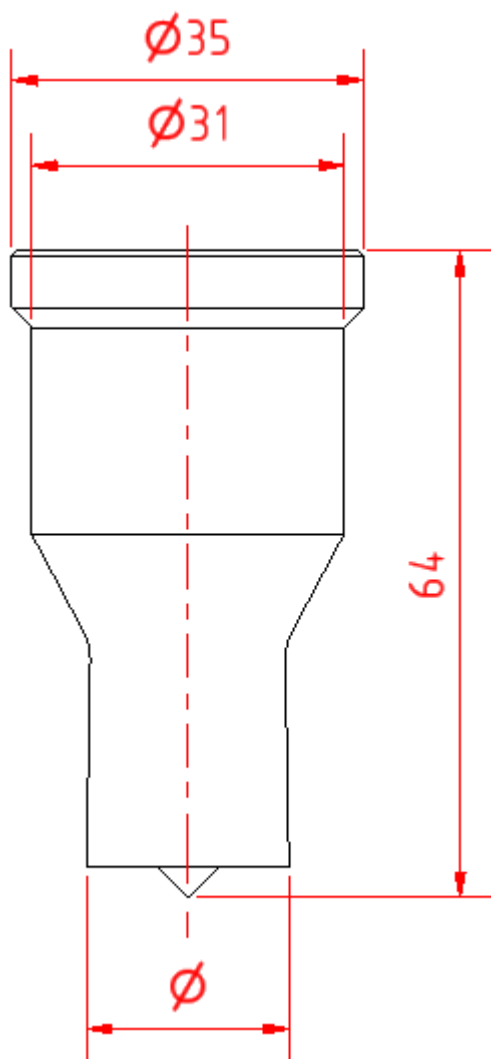


Menge	Artikelnummer	Abmessung
	1204.050.100	5.0 x 10.0 mm
	1204.050.140	5.0 x 14.0 mm
	1204.055.100	5.5 x 10.0 mm
	1204.055.140	5.5 x 14.0 mm
	1204.055.190	5.5 x 19.0 mm
	1204.055.250	5.5 x 25.0 mm
	1204.065.120	6.5 x 12.0 mm
	1204.065.180	6.5 x 18.0 mm
	1204.065.260	6.5 x 26.0 mm
	1204.075.140	7.5 x 14.0 mm
	1204.075.210	7.5 x 21.0 mm
	1204.075.260	7.5 x 26.0 mm
	1204.080.160	8.0 x 16.0 mm
	1204.090.140	9.0 x 14.0 mm
	1204.090.180	9.0 x 18.0 mm
	1204.090.260	9.0 x 26.0 mm
	1204.100.140	10.0 x 14.0 mm
	1204.100.200	10.0 x 20.0 mm
	1204.100.260	10.0 x 26.0 mm
	1204.110.220	11.0 x 22.0 mm
	1204.110.260	11.0 x 26.0 mm
	1204.120.240	12.0 x 24.0 mm
	1204.130.260	13.0 x 26.0 mm
	1204.140.260	14.0 x 26.0 mm
	1204.160.260	16.0 x 26.0 mm
	1204.170.260	17.0 x 26.0 mm
	1204.180.260	18.0 x 26.0 mm
	1204.190.260	19.0 x 26.0 mm

Rundstempel Nr. 8/31

Round Punch No. 8/31

Code 20831.

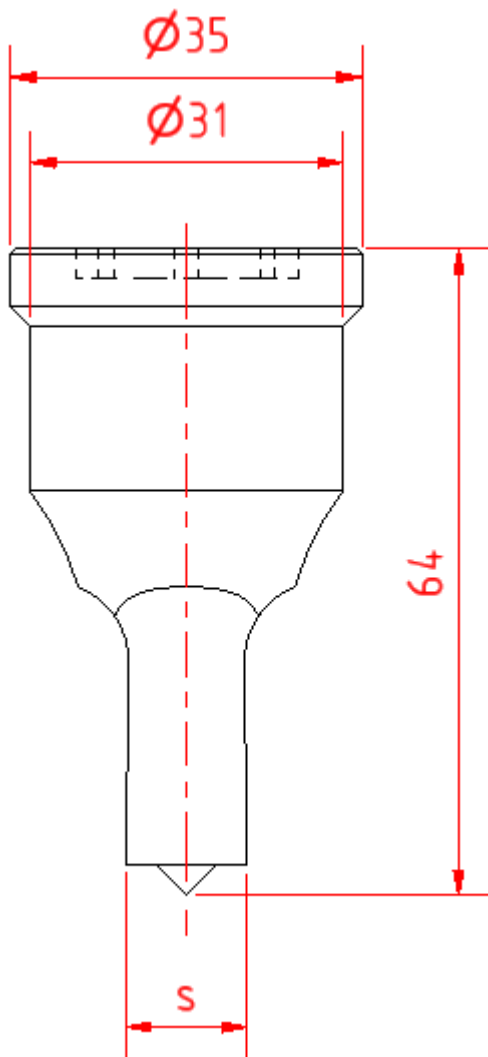
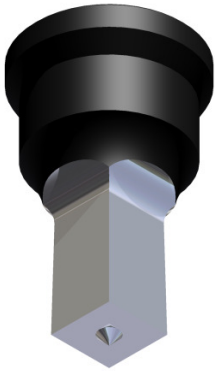


Menge	Artikelnummer	Abmessung
	20831.030	3.0 mm
	20831.035	3.5 mm
	20831.040	4.0 mm
	20831.045	4.5 mm
	20831.050	5.0 mm
	20831.055	5.5 mm
	20831.060	6.0 mm
	20831.065	6.5 mm
	20831.070	7.0 mm
	20831.075	7.5 mm
	20831.080	8.0 mm
	20831.085	8.5 mm
	20831.090	9.0 mm
	20831.095	9.5 mm
	20831.100	10.0 mm
	20831.105	10.5 mm
	20831.110	11.0 mm
	20831.115	11.5 mm
	20831.120	12.0 mm
	20831.125	12.5 mm
	20831.130	13.0 mm
	20831.135	13.5 mm
	20831.140	14.0 mm
	20831.145	14.5 mm
	20831.150	15.0 mm
	20831.155	15.5 mm
	20831.160	16.0 mm
	20831.165	16.5 mm
	20831.170	17.0 mm
	20831.175	17.5 mm
	20831.180	18.0 mm
	20831.185	18.5 mm
	20831.190	19.0 mm
	20831.195	19.5 mm
	20831.200	20.0 mm
	20831.205	20.5 mm
	20831.210	21.0 mm
	20831.215	21.5 mm
	20831.220	22.0 mm
	20831.225	22.5 mm
	20831.230	23.0 mm
	20831.235	23.5 mm
	20831.240	24.0 mm
	20831.245	24.5 mm
	20831.250	25.0 mm
	20831.255	25.5 mm
	20831.260	26.0 mm
	20831.265	26.5 mm
	20831.270	27.0 mm
	20831.275	27.5 mm
	20831.280	28.0 mm
	20831.285	28.5 mm
	20831.290	29.0 mm
	20831.295	29.5 mm
	20831.300	30.0 mm
	20831.305	30.5 mm
	20831.310	31.0 mm

Vierkantstempel Nr. 8/31

Square Punch No. 8/31

Code 24831.

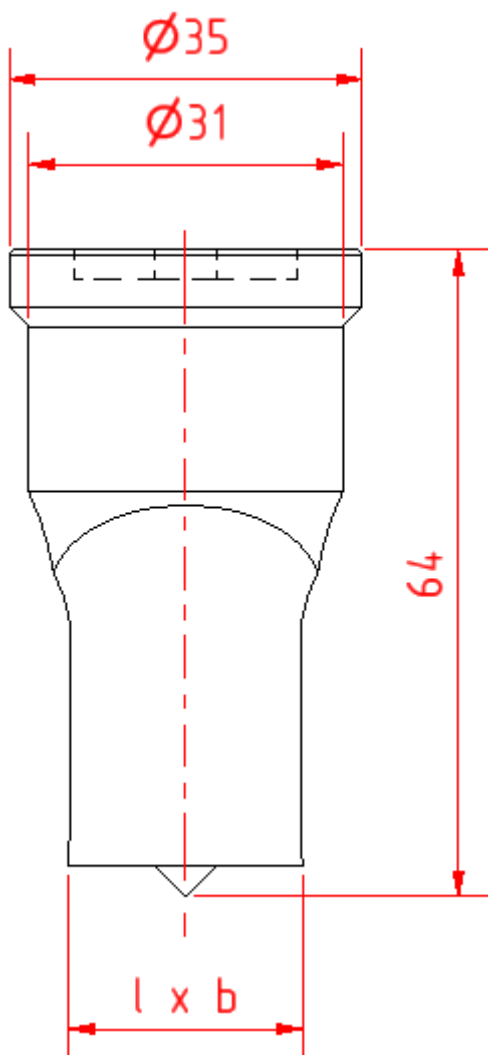


Menge	Artikelnummer	Abmessung
	24831.040	4.0 mm
	24831.050	5.0 mm
	24831.060	6.0 mm
	24831.070	7.0 mm
	24831.080	8.0 mm
	24831.090	9.0 mm
	24831.100	10.0 mm
	24831.110	11.0 mm
	24831.120	12.0 mm
	24831.130	13.0 mm
	24831.140	14.0 mm
	24831.150	15.0 mm
	24831.160	16.0 mm
	24831.170	17.0 mm
	24831.180	18.0 mm
	24831.190	19.0 mm
	24831.200	20.0 mm
	24831.210	21.0 mm
	24831.220	22.0 mm

Langlochstempel Nr. 8/31

Oblong Punch No. 8/31

Code 22831.

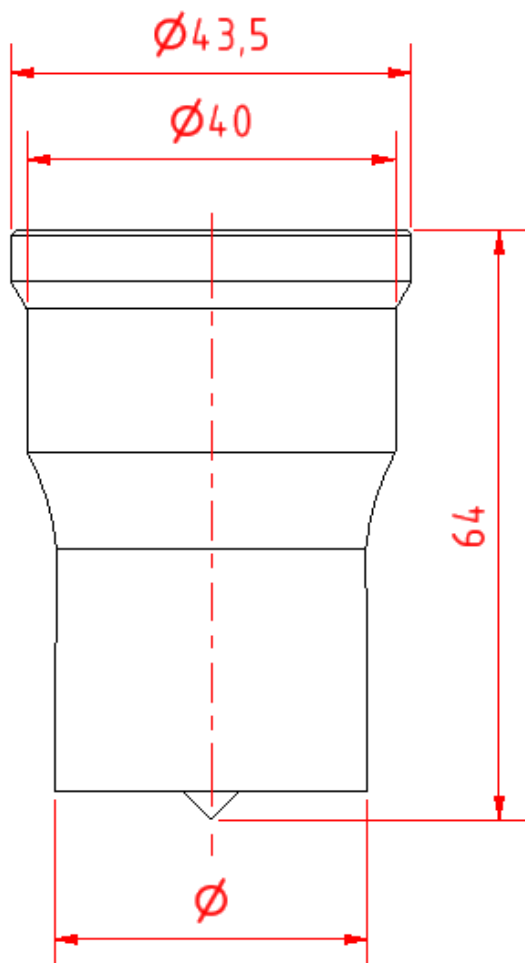


Menge	Artikelnummer	Abmessung
	22831.050.100	5.0 x 10.0 mm
	22831.050.100	5.0 x 14.0 mm
	22831.050.100	5.5 x 14.0 mm
	22831.050.100	5.5 x 19.0 mm
	22831.050.100	5.5 x 25.0 mm
	22831.050.100	6.5 x 12.0 mm
	22831.050.100	6.5 x 18.0 mm
	22831.050.100	6.5 x 26.0 mm
	22831.050.100	6.5 x 30.0 mm
	22831.050.100	7.5 x 14.0 mm
	22831.050.100	7.5 x 21.0 mm
	22831.050.100	7.5 x 26.0 mm
	22831.050.100	7.5 x 30.0 mm
	22831.050.100	8.0 x 16.0 mm
	22831.050.100	9.0 x 14.0 mm
	22831.050.100	9.0 x 18.0 mm
	22831.050.100	9.0 x 26.0 mm
	22831.050.100	9.0 x 30.0 mm
	22831.050.100	10.0 x 14.0 mm
	22831.050.100	10.0 x 20.0 mm
	22831.050.100	10.0 x 26.0 mm
	22831.050.100	10.0 x 30.0 mm
	22831.050.100	11.0 x 22.0 mm
	22831.050.100	11.0 x 26.0 mm
	22831.050.100	11.0 x 30.0 mm
	22831.050.100	12.0 x 24.0 mm
	22831.050.100	12.0 x 30.0 mm
	22831.050.100	13.0 x 26.0 mm
	22831.050.100	13.0 x 30.0 mm
	22831.050.100	14.0 x 26.0 mm
	22831.050.100	14.0 x 31.0 mm
	22831.050.100	15.0 x 26.0 mm
	22831.050.100	15.0 x 31.0 mm
	22831.050.100	16.0 x 26.0 mm
	22831.050.100	16.0 x 31.0 mm
	22831.050.100	17.0 x 26.0 mm
	22831.050.100	17.0 x 31.0 mm
	22831.050.100	18.0 x 26.0 mm
	22831.050.100	18.0 x 31.0 mm
	22831.050.100	19.0 x 26.0 mm
	22831.050.100	19.0 x 31.0 mm
	22831.050.100	20.0 x 31.0 mm
	22831.050.100	21.0 x 31.0 mm
	22831.050.100	22.0 x 31.0 mm

Rundstempel Nr. 8/40

Round Punch No. 8/40

Code 20840.

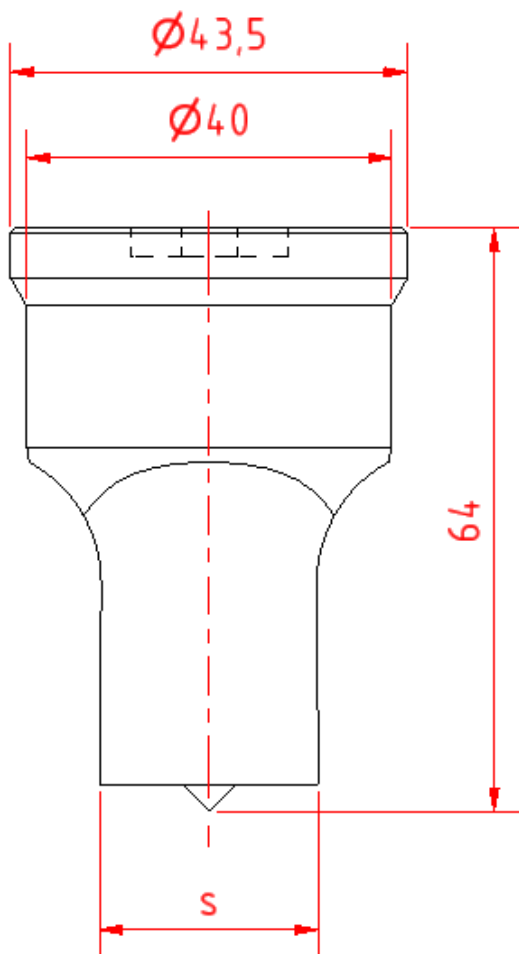
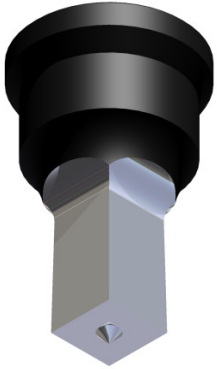


Menge	Artikelnummer	Abmessung
	20840.285	28.5 mm
	20840.290	29.0 mm
	20840.295	29.5 mm
	20840.300	30.0 mm
	20840.305	30.5 mm
	20840.310	31.0 mm
	20840.315	31.5 mm
	20840.320	32.0 mm
	20840.325	32.5 mm
	20840.330	33.0 mm
	20840.335	33.5 mm
	20840.340	34.0 mm
	20840.345	34.5 mm
	20840.350	35.0 mm
	20840.355	35.5 mm
	20840.360	36.0 mm
	20840.365	36.5 mm
	20840.370	37.0 mm
	20840.375	37.5 mm
	20840.380	38.0 mm
	20840.385	38.5 mm
	20840.390	39.0 mm
	20840.395	39.5 mm
	20840.400	40.0 mm

Vierkantstempel Nr. 8/40

Square Punch No. 8/40

Code 24840.

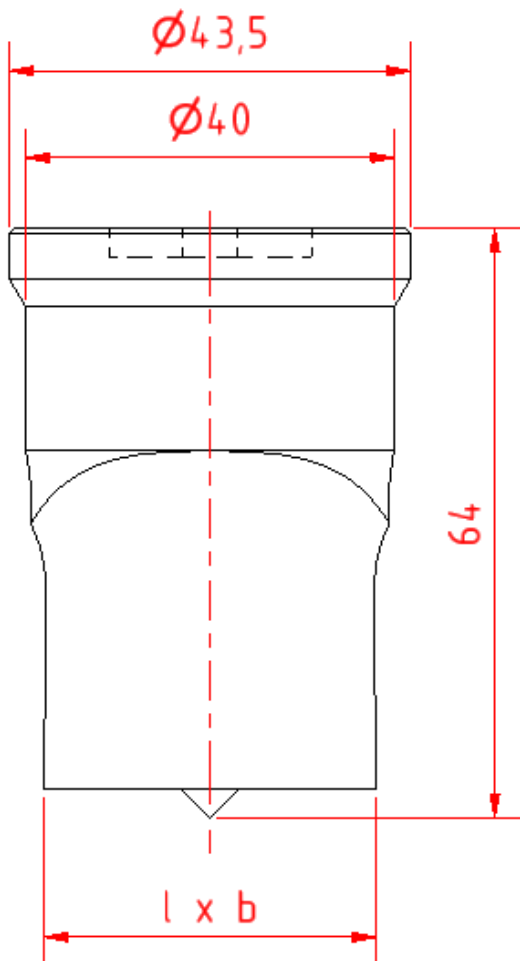


Menge	Artikelnummer	Abmessung
	24840.220	22.0 mm
	24840.230	23.0 mm
	24840.240	24.0 mm
	24840.250	25.0 mm
	24840.260	26.0 mm
	24840.270	27.0 mm
	24840.280	28.0 mm

Langlochstempel Nr. 8/40

Oblong Punch No. 8/40

Code 22840.

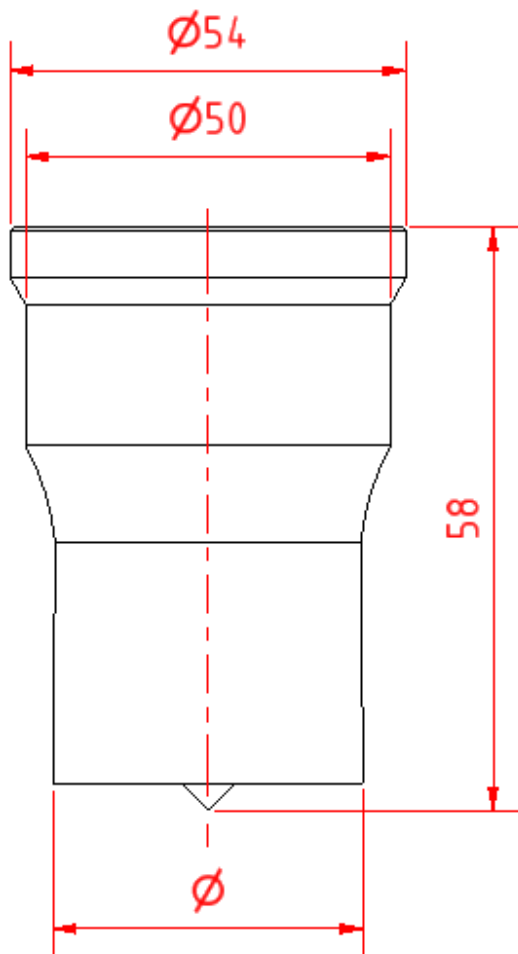


Menge	Artikelnummer	Abmessung
	22840.090.400	9.0 x 40.0 mm
	22840.100.400	10.0 x 40.0 mm
	22840.110.300	11.0 x 30.0 mm
	22840.110.400	11.0 x 40.0 mm
	22840.120.300	12.0 x 30.0 mm
	22840.120.350	12.0 x 35.0 mm
	22840.120.400	12.0 x 40.0 mm
	22840.130.300	13.0 x 30.0 mm
	22840.130.400	13.0 x 40.0 mm
	22840.135.350	13.5 x 35.0 mm
	22840.140.350	14.0 x 35.0 mm
	22840.140.400	14.0 x 40.0 mm
	22840.150.400	15.0 x 40.0 mm
	22840.160.310	16.0 x 31.0 mm
	22840.160.400	16.0 x 40.0 mm
	22840.170.400	17.0 x 40.0 mm
	22840.180.310	18.0 x 31.0 mm
	22840.180.360	18.0 x 36.0 mm
	22840.180.400	18.0 x 40.0 mm
	22840.190.400	19.0 x 40.0 mm
	22840.200.310	20.0 x 31.0 mm
	22840.200.400	20.0 x 40.0 mm
	22840.210.400	21.0 x 40.0 mm
	22840.220.400	22.0 x 40.0 mm
	22840.240.400	24.0 x 40.0 mm
	22840.260.400	26.0 x 40.0 mm

Rundstempel Nr. 11

Round Punch No. 11

Code 2011.

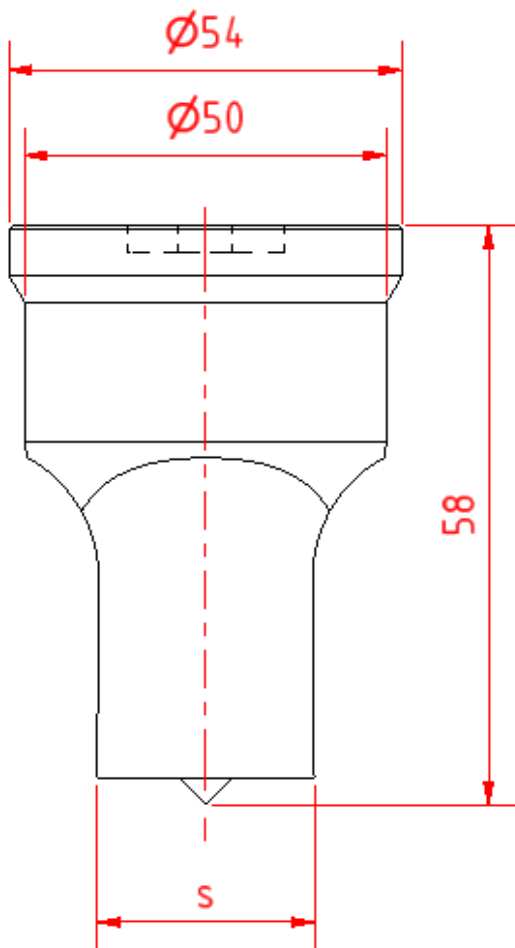
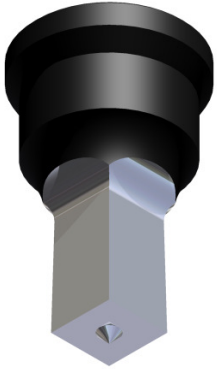


Menge	Artikelnummer	Abmessung
	2011.280	28.0 mm
	2011.285	28.5 mm
	2011.290	29.0 mm
	2011.295	29.5 mm
	2011.300	30.0 mm
	2011.305	30.5 mm
	2011.310	31.0 mm
	2011.320	32.0 mm
	2011.330	33.0 mm
	2011.340	34.0 mm
	2011.350	35.0 mm
	2011.360	36.0 mm
	2011.370	37.0 mm
	2011.380	38.0 mm
	2011.390	39.0 mm
	2011.400	40.0 mm
	2011.410	41.0 mm
	2011.420	42.0 mm
	2011.425	42.5 mm
	2011.430	43.0 mm
	2011.440	44.0 mm
	2011.450	45.0 mm
	2011.460	46.0 mm
	2011.470	47.0 mm
	2011.480	48.0 mm
	2011.490	49.0 mm
	2011.500	50.0 mm

Vierkantstempel Nr. 11

Square Punch No. 11

Code 2411.

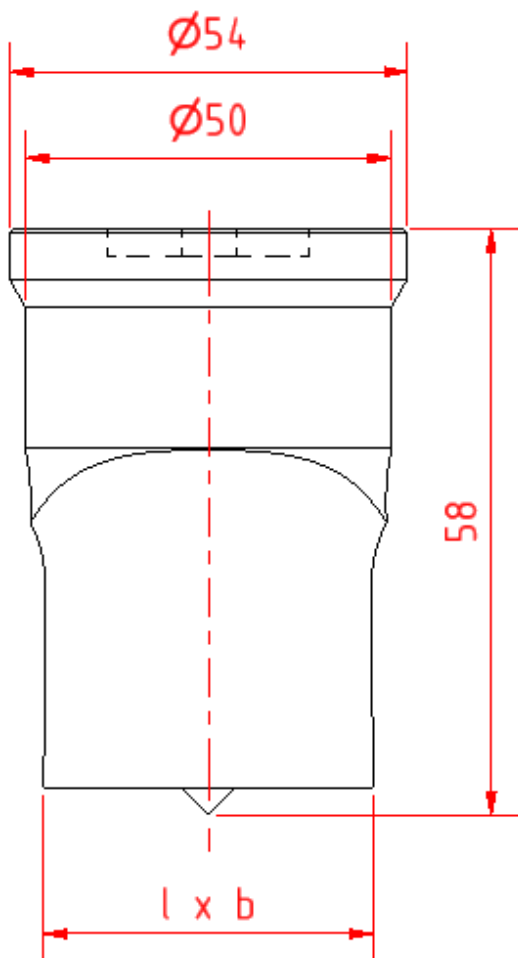


Menge	Artikelnummer	Abmessung
	2411.200	20.0 mm
	2411.210	21.0 mm
	2411.220	22.0 mm
	2411.230	23.0 mm
	2411.240	24.0 mm
	2411.250	25.0 mm
	2411.260	26.0 mm
	2411.270	27.0 mm
	2411.280	28.0 mm
	2411.290	29.0 mm
	2411.300	30.0 mm
	2411.310	31.0 mm
	2411.320	32.0 mm
	2411.330	33.0 mm
	2411.340	34.0 mm
	2411.350	35.0 mm

Langlochstempel Nr. 11

Oblong Punch No. 11

Code 2211.

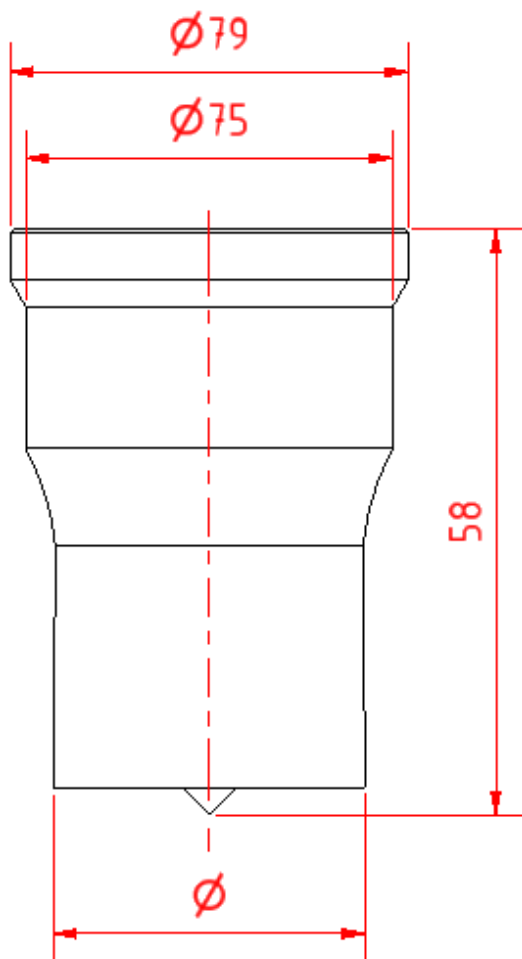


Menge	Artikelnummer	Abmessung
	2211.100.450	10.0 x 45.0 mm
	2211.100.500	10.0 x 50.0 mm
	2211.110.450	11.0 x 45.0 mm
	2211.110.500	11.0 x 50.0 mm
	2211.120.450	12.0 x 45.0 mm
	2211.120.500	12.0 x 50.0 mm
	2211.130.450	13.0 x 45.0 mm
	2211.130.500	13.0 x 50.0 mm
	2211.140.450	14.0 x 45.0 mm
	2211.140.500	14.0 x 50.0 mm
	2211.160.450	16.0 x 45.0 mm
	2211.160.500	16.0 x 50.0 mm
	2211.180.450	18.0 x 45.0 mm
	2211.180.500	18.0 x 50.0 mm
	2211.200.450	20.0 x 45.0 mm
	2211.200.500	20.0 x 50.0 mm
	2211.220.450	22.0 x 45.0 mm
	2211.220.500	22.0 x 50.0 mm

Rundstempel Nr. 12

Round Punch No. 12

Code 2012.

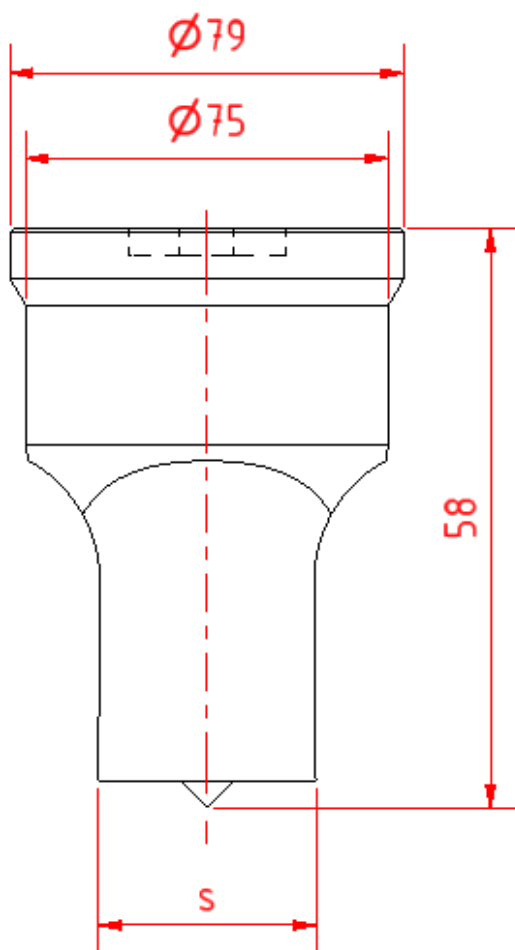
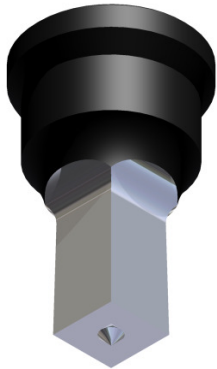


Menge	Artikelnummer	Abmessung
	2012.510	51.0 mm
	2012.520	52.0 mm
	2012.540	54.0 mm
	2012.550	55.0 mm
	2012.560	56.0 mm
	2012.580	58.0 mm
	2012.590	59.0 mm
	2012.600	60.0 mm
	2012.610	61.0 mm
	2012.620	62.0 mm
	2012.640	64.0 mm
	2012.650	65.0 mm
	2012.660	66.0 mm
	2012.680	68.0 mm
	2012.700	70.0 mm
	2012.720	72.0 mm
	2012.740	74.0 mm
	2012.750	75.0 mm

Vierkantstempel Nr. 12

Square Punch No. 12

Code 2412.

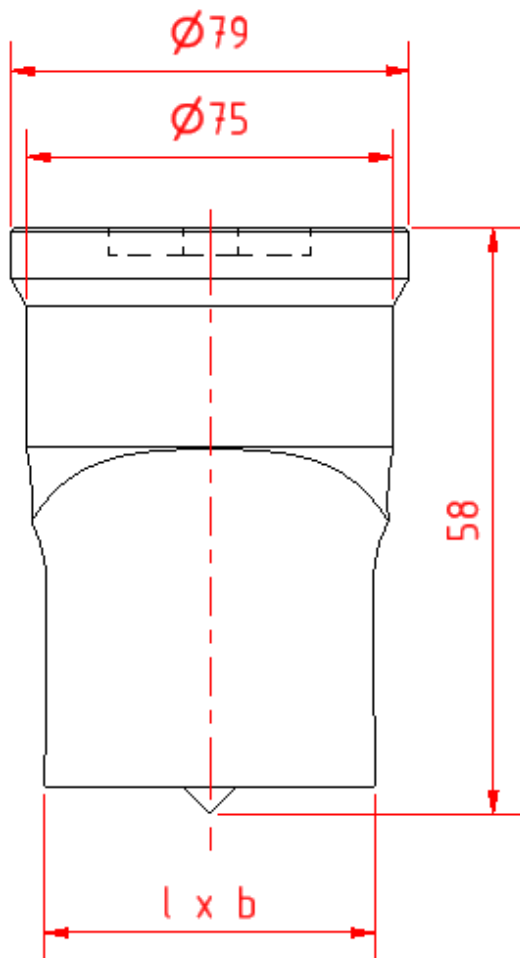


Menge	Artikelnummer	Abmessung
	2412.400	40.0 mm
	2412.450	45.0 mm
	2412.500	50.0 mm

Langlochstempel Nr. 12

Oblong Punch No. 12

Code 2212.

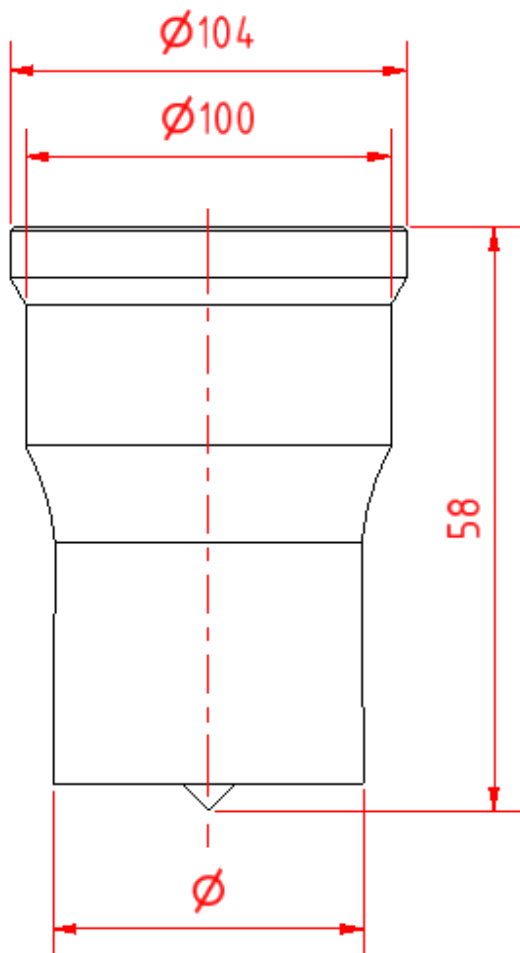


Menge	Artikelnummer	Abmessung
	2212.100.550	10.0 x 55.0 mm
	2212.100.750	10.0 x 75.0 mm
	2212.110.550	11.0 x 55.0 mm
	2212.110.750	11.0 x 75.0 mm
	2212.120.550	12.0 x 55.0 mm
	2212.120.750	12.0 x 75.0 mm
	2212.130.550	13.0 x 55.0 mm
	2212.130.750	13.0 x 75.0 mm
	2212.140.550	14.0 x 55.0 mm
	2212.140.750	14.0 x 75.0 mm
	2212.160.550	16.0 x 55.0 mm
	2212.160.750	16.0 x 75.0 mm
	2212.180.550	18.0 x 55.0 mm
	2212.180.750	18.0 x 75.0 mm
	2212.200.550	20.0 x 55.0 mm
	2212.200.750	20.0 x 75.0 mm
	2212.220.550	22.0 x 55.0 mm
	2212.220.750	22.0 x 75.0 mm

Rundstempel Nr. 13

Round Punch No. 13

Code 2013.

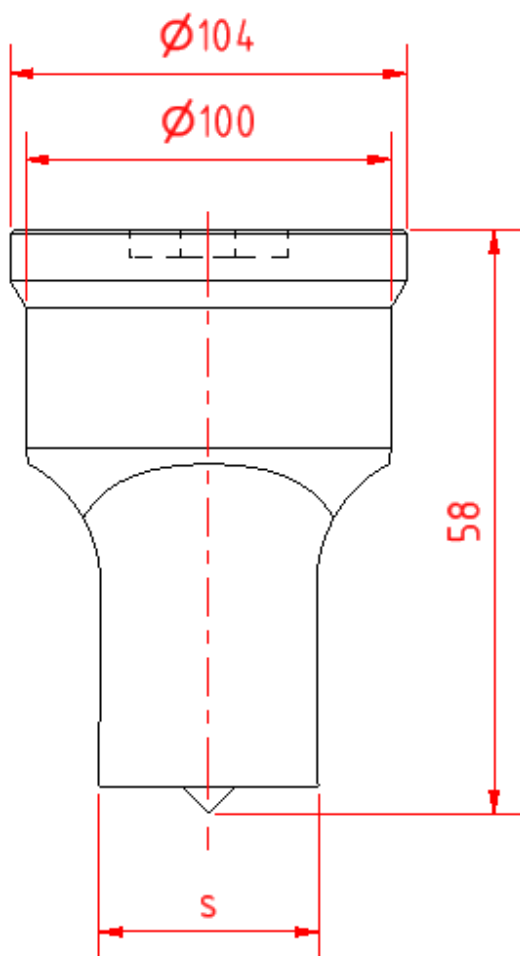
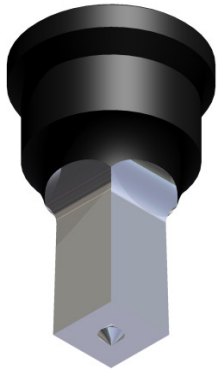


Menge	Artikelnummer	Abmessung
	2013.760	76.0 mm
	2013.770	77.0 mm
	2013.780	78.0 mm
	2013.800	80.0 mm
	2013.820	82.0 mm
	2013.840	84.0 mm
	2013.850	85.0 mm
	2013.860	86.0 mm
	2013.880	88.0 mm
	2013.900	90.0 mm
	2013.920	92.0 mm
	2013.940	94.0 mm
	2013.950	95.0 mm
	2013.960	96.0 mm
	2013.980	98.0 mm
	2013.1000	100.0 mm

Vierkantstempel Nr. 13

Square Punch No. 13

Code 2413.

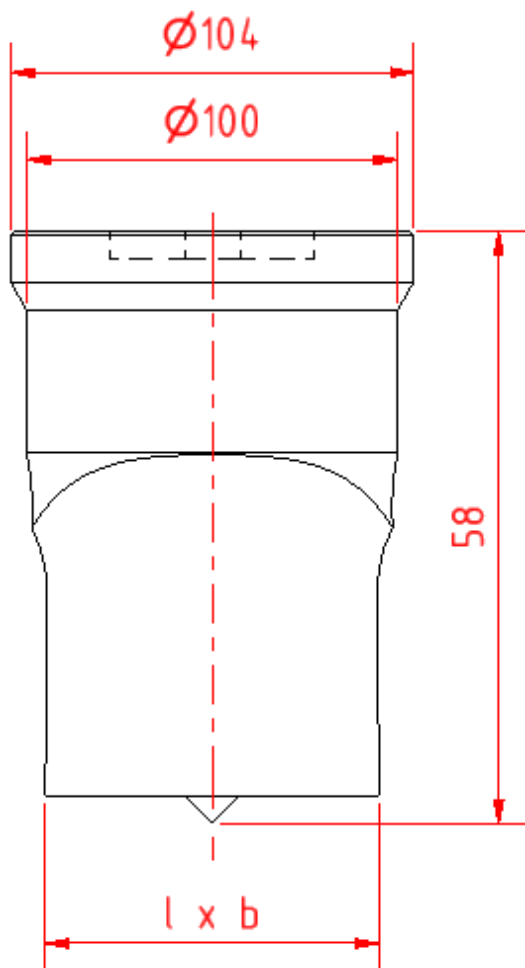


Menge	Artikelnummer	Abmessung
	2413.550	55.0 mm
	2413.600	60.0 mm
	2413.650	65.0 mm
	2413.700	70.0 mm

Langlochstempel Nr. 13

Oblong Punch No. 13

Code 2213.



Menge

Artikelnummer

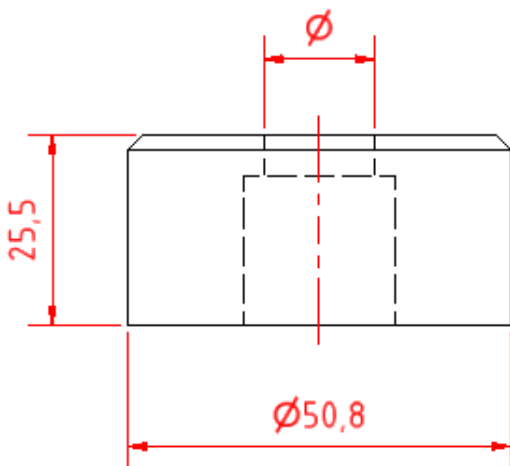
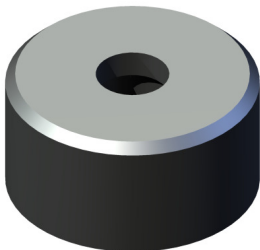
Abmessung

*auf Anfrage / on demand

Rundmatrize Nr. 5

Round Die No. 5

Code 1103.

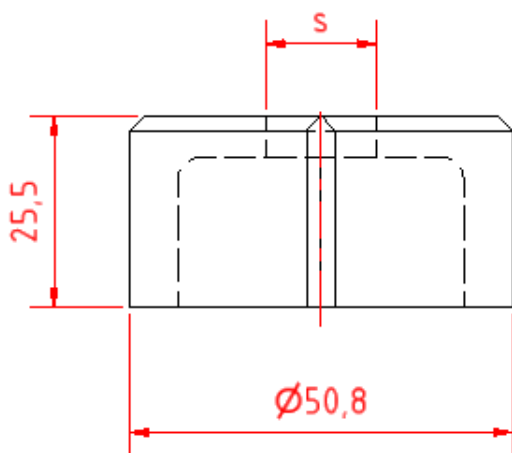
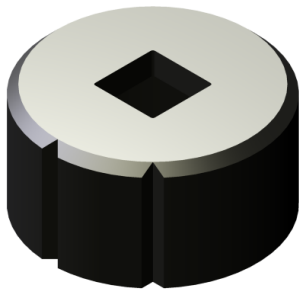


Menge	Artikelnummer	Abmessung
	1103.032	3.2 mm
	1103.037	3.7 mm
	1103.042	4.2 mm
	1103.047	4.7 mm
	1103.052	5.2 mm
	1103.057	5.7 mm
	1103.062	6.2 mm
	1103.067	6.7 mm
	1103.072	7.2 mm
	1103.077	7.7 mm
	1103.082	8.2 mm
	1103.087	8.7 mm
	1103.092	9.2 mm
	1103.097	9.7 mm
	1103.102	10.2 mm
	1103.107	10.7 mm
	1103.112	11.2 mm
	1103.117	11.7 mm
	1103.122	12.2 mm
	1103.127	12.7 mm
	1103.132	13.2 mm
	1103.137	13.7 mm
	1103.142	14.2 mm
	1103.147	14.7 mm
	1103.152	15.2 mm
	1103.157	15.7 mm
	1103.162	16.2 mm
	1103.167	16.7 mm
	1103.172	17.2 mm
	1103.177	17.7 mm
	1103.182	18.2 mm
	1103.187	18.7 mm
	1103.192	19.2 mm
	1103.197	19.7 mm
	1103.202	20.2 mm
	1103.207	20.7 mm
	1103.212	21.2 mm
	1103.217	21.7 mm
	1103.222	22.2 mm
	1103.227	22.7 mm
	1103.232	23.2 mm
	1103.237	23.7 mm
	1103.242	24.2 mm
	1103.247	24.7 mm
	1103.252	25.2 mm
	1103.257	25.7 mm
	1103.262	26.2 mm
	1103.267	26.7 mm
	1103.272	27.2 mm
	1103.277	27.7 mm
	1103.282	28.2 mm
	1103.287	28.7 mm
	1103.292	29.2 mm
	1103.297	29.7 mm
	1103.302	30.2 mm
	1103.307	30.7 mm
	1103.312	31.2 mm
	1103.317	31.7 mm
	1103.322	32.2 mm
	1103.327	32.7 mm
	1103.332	33.2 mm

Vierkantmatrize Nr. 5

Square Die No. 5

Code 1503.

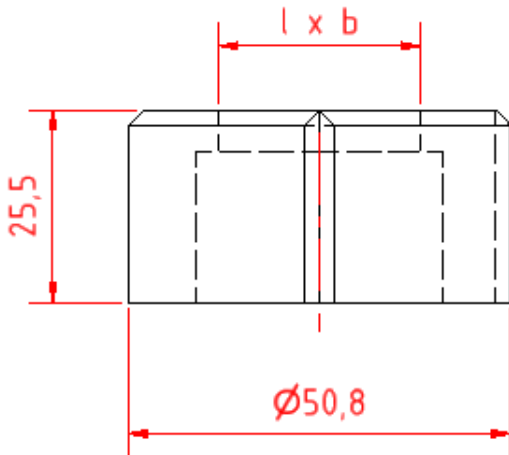
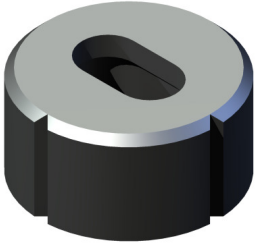


Menge	Artikelnummer	Abmessung
	1503.042	4.2 mm
	1503.047	4.7 mm
	1503.052	5.2 mm
	1503.057	5.7 mm
	1503.062	6.2 mm
	1503.067	6.7 mm
	1503.072	7.2 mm
	1503.077	7.7 mm
	1503.082	8.2 mm
	1503.087	8.7 mm
	1503.092	9.2 mm
	1503.097	9.7 mm
	1503.102	10.2 mm
	1503.107	10.7 mm
	1503.112	11.2 mm
	1503.117	11.7 mm
	1503.122	12.2 mm
	1503.127	12.7 mm
	1503.132	13.2 mm
	1503.137	13.7 mm
	1503.142	14.2 mm
	1503.147	14.7 mm
	1503.152	15.2 mm
	1503.157	15.7 mm
	1503.162	16.2 mm
	1503.167	16.7 mm
	1503.172	17.2 mm
	1503.177	17.7 mm
	1503.182	18.2 mm
	1503.187	18.7 mm
	1503.192	19.2 mm
	1503.197	19.7 mm
	1503.202	20.2 mm
	1503.207	20.7 mm
	1503.212	21.2 mm
	1503.217	21.7 mm
	1503.222	22.2 mm
	1503.227	22.7 mm

Langlochmatrize Nr. 5

Oblong Die No. 5

Code 1303.

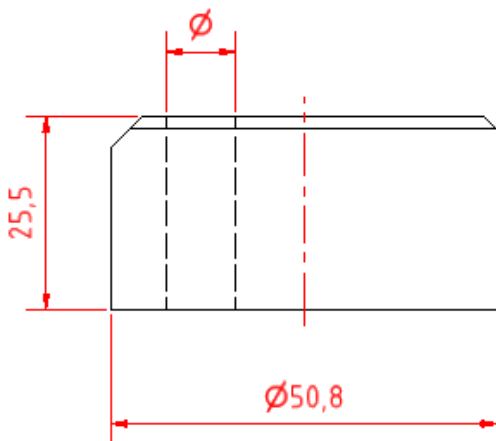
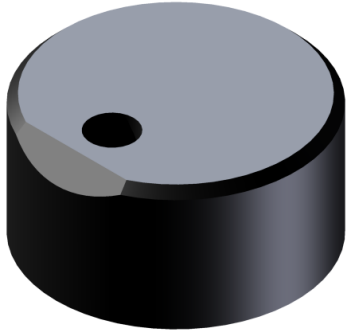


Menge	Artikelnummer	Abmessung	Menge	Artikelnummer	Abmessung
	1303.052.102	5.2 x 10.2 mm		1303.157.247	15.7 x 24.7 mm
	1303.052.142	5.2 x 14.2 mm		1303.157.277	15.7 x 27.7 mm
	1303.057.102	5.7 x 10.2 mm		1303.162.262	16.2 x 26.2 mm
	1303.057.107	5.7 x 10.7 mm		1303.162.312	16.2 x 31.2 mm
	1303.057.142	5.7 x 14.2 mm		1303.167.267	16.7 x 26.7 mm
	1303.057.147	5.7 x 14.7 mm		1303.167.317	16.7 x 31.7 mm
	1303.057.192	5.7 x 19.2 mm		1303.172.262	17.2 x 26.2 mm
	1303.057.252	5.7 x 25.2 mm		225.172.312	17.2 x 31.2 mm
	1303.062.107	6.2 x 10.7 mm		1303.177.267	17.7 x 26.7 mm
	1303.062.142	6.2 x 14.7 mm		225.177.317	17.7 x 31.7 mm
	1303.062.197	6.2 x 19.7 mm		1303.182.262	18.2 x 26.2 mm
	1303.062.257	6.2 x 25.7 mm		1303.182.312	18.2 x 31.2 mm
	1303.067.122	6.7 x 12.2 mm		1303.187.267	18.7 x 26.7 mm
	1303.067.182	6.7 x 18.2 mm		1303.187.317	18.7 x 31.7 mm
	1303.067.262	6.7 x 26.2 mm		1303.192.262	18.2 x 26.2 mm
	1303.067.302	6.7 x 30.2 mm		225.192.312	19.2 x 31.2 mm
	1303.072.127	7.2 x 12.7 mm		1303.197.267	19.7 x 26.7 mm
	1303.072.187	7.2 x 18.7 mm		225.197.317	19.7 x 31.7 mm
	1303.072.267	7.2 x 26.7 mm		1303.202.312	20.2 x 31.2 mm
	1303.072.307	7.2 x 30.7 mm		1303.207.317	20.7 x 31.7 mm
	1303.077.142	7.7 x 14.2 mm		225.212.312	21.2 x 31.2 mm
	1303.077.212	7.7 x 21.2 mm		1303.222.312	22.2 x 31.2 mm
	1303.077.262	7.7 x 26.2 mm		1303.227.317	22.7 x 31.7 mm
	1303.077.302	7.7 x 30.2 mm			
	1303.082.147	8.2 x 14.7 mm			
	1303.082.217	8.2 x 21.7 mm			
	1303.082.267	8.2 x 26.7 mm			
	1303.082.307	8.2 x 30.7 mm			
	1303.092.142	9.2 x 14.2 mm			
	1303.092.182	9.2 x 18.2 mm			
	1303.092.262	9.2 x 26.2 mm			
	1303.092.302	9.2 x 30.2 mm			
	1303.097.147	9.7 x 14.7 mm			
	1303.097.187	9.7 x 18.7 mm			
	1303.097.267	9.7 x 26.7 mm			
	1303.097.307	9.7 x 30.7 mm			
	1303.102.142	10.2 x 14.2 mm			
	1303.102.202	10.2 x 20.2 mm			
	1303.102.262	10.2 x 26.2 mm			
	1303.102.302	10.2 x 30.2 mm			
	1303.107.147	10.7 x 14.7 mm			
	1303.107.207	10.7 x 20.7 mm			
	1303.107.267	10.7 x 26.7 mm			
	1303.107.307	10.7 x 30.7 mm			
	1303.112.222	11.2 x 22.2 mm			
	1303.112.262	11.2 x 26.2 mm			
	1303.112.302	11.2 x 30.2 mm			
	1303.117.227	11.7 x 22.7 mm			
	1303.117.267	11.7 x 26.7 mm			
	1303.117.307	11.7 x 30.7 mm			
	1303.122.242	12.2 x 24.2 mm			
	1303.122.302	12.2 x 30.2 mm			
	1303.127.247	12.7 x 24.7 mm			
	1303.127.307	12.7 x 30.7 mm			
	1303.132.262	13.2 x 26.2 mm			
	1303.132.302	13.2 x 30.2 mm			
	1303.137.267	13.7 x 26.7 mm			
	1303.137.307	13.7 x 30.7 mm			
	1303.142.262	14.2 x 26.2 mm			
	1303.142.312	14.2 x 31.2 mm			
	1303.147.267	14.7 x 26.7 mm			
	1303.147.317	14.7 x 31.7 mm			

Exzenter-Rundmatrize Nr. 5

Offset-Round Die No. 5

Code 215E.

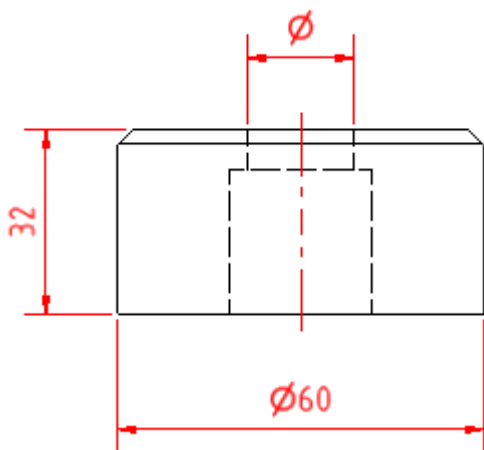
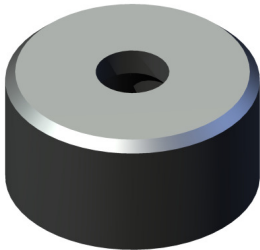


Menge	Artikelnummer	Abmessung
	215E.047	4.7 mm
	215E.057	5.7 mm
	215E.067	6.7 mm
	215E.077	7.7 mm
	215E.087	8.7 mm
	215E.097	9.7 mm
	215E.107	10.7 mm
	215E.117	11.7 mm
	215E.127	12.7 mm
	215E.137	13.7 mm
	215E.147	14.7 mm
	215E.157	15.7 mm

Rundmatrize Nr. 8

Round Die No. 8

Code 218.

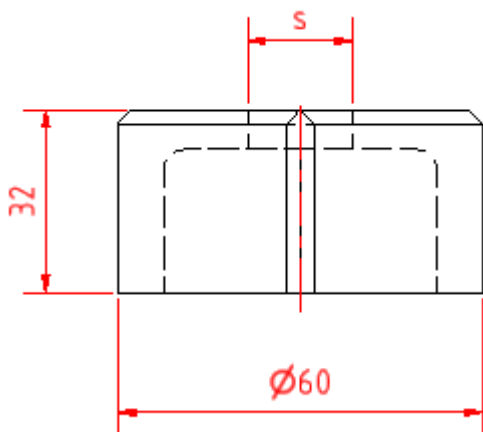
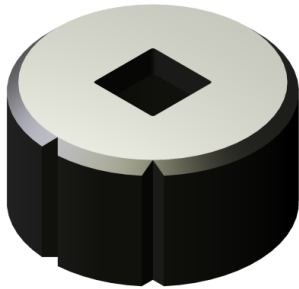


Menge	Artikelnummer	Abmessung	Menge	Artikelnummer	Abmessung
	218.032	3.2 mm		218.312	31.2 mm
	218.037	3.7 mm		218.317	31.7 mm
	218.042	4.2 mm		218.322	32.2 mm
	218.047	4.7 mm		218.327	32.7 mm
	218.052	5.2 mm		218.332	33.2 mm
	218.057	5.7 mm		218.337	33.7 mm
	218.062	6.2 mm		218.342	34.2 mm
	218.067	6.7 mm		218.347	34.7 mm
	218.072	7.2 mm		218.352	35.2 mm
	218.077	7.7 mm		218.357	35.7 mm
	218.082	8.2 mm		218.362	36.2 mm
	218.087	8.7 mm		218.367	36.7 mm
	218.092	9.2 mm		218.372	37.2 mm
	218.097	9.7 mm		218.377	37.7 mm
	218.102	10.2 mm		218.382	38.2 mm
	218.107	10.7 mm		218.387	38.7 mm
	218.112	11.2 mm		218.392	39.2 mm
	218.117	11.7 mm		218.397	39.7 mm
	218.122	12.2 mm		218.402	40.2 mm
	218.127	12.7 mm		218.407	40.7 mm
	218.132	13.2 mm		218.412	41.2 mm
	218.137	13.7 mm			
	218.142	14.2 mm			
	218.147	14.7 mm			
	218.152	15.2 mm			
	218.157	15.7 mm			
	218.162	16.2 mm			
	218.167	16.7 mm			
	218.172	17.2 mm			
	218.177	17.7 mm			
	218.182	18.2 mm			
	218.187	18.7 mm			
	218.192	19.2 mm			
	218.197	19.7 mm			
	218.202	20.2 mm			
	218.207	20.7 mm			
	218.212	21.2 mm			
	218.217	21.7 mm			
	218.222	22.2 mm			
	218.227	22.7 mm			
	218.232	23.2 mm			
	218.237	23.7 mm			
	218.242	24.2 mm			
	218.247	24.7 mm			
	218.252	25.2 mm			
	218.257	25.7 mm			
	218.262	26.2 mm			
	218.267	26.7 mm			
	218.272	27.2 mm			
	218.277	27.7 mm			
	218.282	28.2 mm			
	218.287	28.7 mm			
	218.292	29.2 mm			
	218.297	29.7 mm			
	218.302	30.2 mm			
	218.307	30.7 mm			

Vierkantmatrize Nr. 8

Square Die No. 8

Code 258.

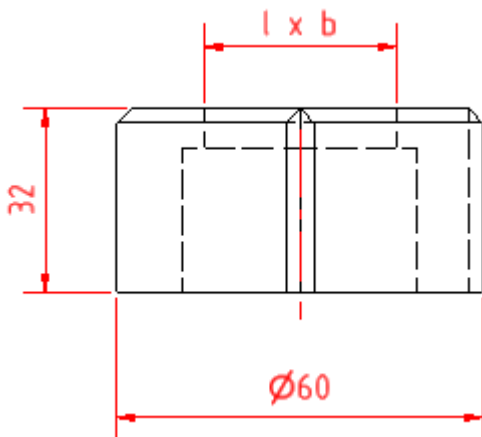
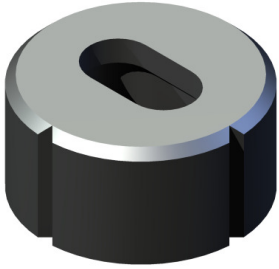


Menge	Artikelnummer	Abmessung
	258.042	4.2 mm
	258.047	4.7 mm
	258.052	5.2 mm
	258.057	5.7 mm
	258.062	6.2 mm
	258.067	6.7 mm
	258.072	7.2 mm
	258.077	7.7 mm
	258.082	8.2 mm
	258.087	8.7 mm
	258.092	9.2 mm
	258.097	9.7 mm
	258.102	10.2 mm
	258.107	10.7 mm
	258.112	11.2 mm
	258.117	11.7 mm
	258.122	12.2 mm
	258.127	12.7 mm
	258.132	13.2 mm
	258.137	13.7 mm
	258.142	14.2 mm
	258.147	14.7 mm
	258.152	15.2 mm
	258.157	15.7 mm
	258.162	16.2 mm
	258.167	16.7 mm
	258.172	17.2 mm
	258.177	17.7 mm
	258.182	18.2 mm
	258.187	18.7 mm
	258.192	19.2 mm
	258.197	19.7 mm
	258.202	20.2 mm
	258.207	20.7 mm
	258.212	21.2 mm
	258.217	21.7 mm
	258.222	22.2 mm
	258.227	22.7 mm
	258.232	23.2 mm
	258.237	23.7 mm
	258.242	24.2 mm
	258.247	24.7 mm
	258.252	25.2 mm
	258.257	25.7 mm
	258.262	26.2 mm
	258.267	26.7 mm
	258.272	27.2 mm
	258.277	27.7 mm
	258.282	28.2 mm
	258.287	28.7 mm

Langlochmatrize Nr. 8

Oblong Die No. 8

Code 238.

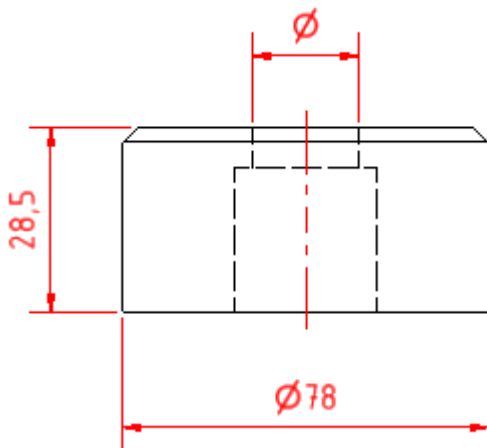
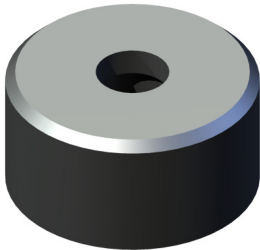


Menge	Artikelnummer	Abmessung	Menge	Artikelnummer	Abmessung
	238.052.102	5.2 x 10.2 mm		238.127.247	12.7 x 24.7 mm
	238.052.142	5.2 x 14.2 mm		238.127.307	12.7 x 30.7 mm
	238.057.102	5.7 x 10.2 mm		238.127.357	12.7 x 35.7 mm
	238.057.107	5.7 x 10.7 mm		238.127.407	12.7 x 40.7 mm
	238.057.142	5.7 x 14.2 mm		238.132.262	13.2 x 26.2 mm
	238.057.147	5.7 x 14.7 mm		238.132.302	13.2 x 30.2 mm
	238.057.192	5.7 x 19.2 mm		238.132.352	13.2 x 35.2 mm
	238.057.252	5.7 x 25.2 mm		238.132.402	13.2 x 40.2 mm
	238.062.107	6.2 x 10.7 mm		238.137.267	13.7 x 26.7 mm
	238.062.147	6.2 x 14.7 mm		238.137.307	13.7 x 30.7 mm
	238.062.197	6.2 x 19.7 mm		238.137.357	13.7 x 35.7 mm
	238.062.257	6.2 x 25.7 mm		238.137.407	13.7 x 40.7 mm
	238.067.122	6.7 x 12.2 mm		238.142.262	14.2 x 26.2 mm
	238.067.182	6.7 x 18.2 mm		238.142.282	14.2 x 28.2 mm
	238.067.262	6.7 x 26.2 mm		238.142.352	14.2 x 35.2 mm
	238.067.302	6.7 x 30.2 mm		238.142.402	14.2 x 40.2 mm
	238.072.127	7.2 x 12.7 mm		238.147.267	14.7 x 26.7 mm
	238.072.187	7.2 x 18.7 mm		238.147.287	14.7 x 28.7 mm
	238.072.267	7.2 x 26.7 mm		238.147.357	14.7 x 35.7 mm
	238.072.307	7.2 x 30.7 mm		238.147.407	14.7 x 40.7 mm
	238.077.142	7.7 x 14.2 mm		238.152.402	15.2 x 40.2 mm
	238.077.212	7.7 x 21.2 mm		238.157.407	15.7 x 40.7 mm
	238.077.262	7.7 x 26.2 mm		238.162.262	16.2 x 26.2 mm
	238.077.302	7.7 x 30.2 mm		238.162.312	16.2 x 31.2 mm
	238.082.147	8.2 x 14.7 mm		238.162.402	16.2 x 40.2 mm
	238.082.217	8.2 x 21.7 mm		238.167.267	16.7 x 26.7 mm
	238.082.267	8.2 x 26.7 mm		238.167.317	16.7 x 31.7 mm
	238.082.307	8.2 x 30.7 mm		238.167.407	16.7 x 40.7 mm
	238.092.142	9.2 x 14.2 mm		238.172.402	17.2 x 40.2 mm
	238.092.182	9.2 x 18.2 mm		238.177.407	17.7 x 40.7 mm
	238.092.262	9.2 x 26.2 mm		238.182.262	18.2 x 26.2 mm
	238.092.302	9.2 x 30.2 mm		238.182.312	18.2 x 31.2 mm
	238.092.402	9.2 x 40.2 mm		238.182.362	18.2 x 36.2 mm
	238.097.147	9.7 x 14.7 mm		238.182.402	18.2 x 40.2 mm
	238.097.187	9.7 x 18.7 mm		238.187.267	18.7 x 26.7 mm
	238.097.267	9.7 x 26.7 mm		238.187.317	18.7 x 31.7 mm
	238.097.307	9.7 x 30.7 mm		238.187.367	18.7 x 36.7 mm
	238.097.407	9.7 x 40.7 mm		238.187.407	18.7 x 40.7 mm
	238.102.142	10.2 x 14.2 mm		238.192.402	19.2 x 40.2 mm
	238.102.202	10.2 x 20.2 mm		238.197.407	19.7 x 40.7 mm
	238.102.262	10.2 x 26.2 mm		238.202.312	20.2 x 31.2 mm
	238.102.302	10.2 x 30.2 mm		238.202.402	20.2 x 40.2 mm
	238.102.402	10.2 x 40.2 mm		238.207.317	20.7 x 31.7 mm
	238.107.147	10.7 x 14.7 mm		238.207.407	20.7 x 40.7 mm
	238.107.207	10.7 x 20.7 mm		238.212.402	21.2 x 40.2 mm
	238.107.267	10.7 x 26.7 mm		238.217.407	21.7 x 40.7 mm
	238.107.307	10.7 x 30.7 mm		238.222.312	22.2 x 31.2 mm
	238.107.407	10.7 x 40.7 mm		238.222.402	22.2 x 40.2 mm
	238.112.222	11.2 x 22.2 mm		238.227.317	22.7 x 31.7 mm
	238.112.262	11.2 x 26.2 mm		238.227.407	22.7 x 40.7 mm
	238.112.302	11.2 x 30.2 mm		238.242.402	24.2 x 40.2 mm
	238.112.402	11.2 x 40.2 mm		238.247.407	24.7 x 40.7 mm
	238.117.227	11.7 x 22.7 mm		238.262.402	26.2 x 40.2 mm
	238.117.267	11.7 x 26.7 mm		238.267.407	26.7 x 40.7 mm
	238.117.307	11.7 x 30.7 mm			
	238.117.407	11.7 x 40.7 mm			
	238.122.242	12.2 x 24.2 mm			
	238.122.302	12.2 x 30.2 mm			
	238.122.352	12.2 x 35.2 mm			
	238.122.402	12.2 x 40.2 mm			

Rundmatrize Nr. 11

Round Die No. 11

Code 2111.

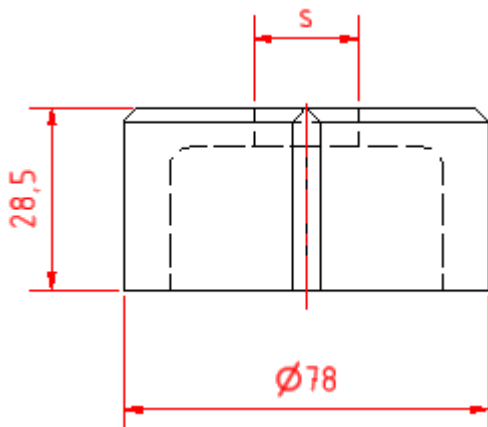
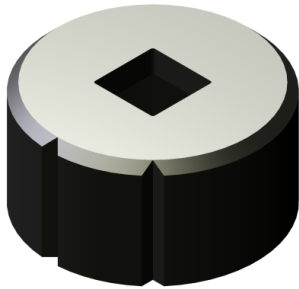


Menge	Artikelnummer	Abmessung
	2111.282	28.2 mm
	2111.287	28.7 mm
	2111.292	29.2 mm
	2111.297	29.7 mm
	2111.302	30.2 mm
	2111.307	30.7 mm
	2111.312	31.2 mm
	2111.317	31.7 mm
	2111.322	32.2 mm
	2111.327	32.7 mm
	2111.332	33.2 mm
	2111.337	33.7 mm
	2111.342	34.2 mm
	2111.347	34.7 mm
	2111.352	35.2 mm
	2111.357	35.7 mm
	2111.362	36.2 mm
	2111.367	36.7 mm
	2111.372	37.2 mm
	2111.377	37.7 mm
	2111.382	38.2 mm
	2111.387	38.7 mm
	2111.392	39.2 mm
	2111.397	39.7 mm
	2111.402	40.2 mm
	2111.407	40.7 mm
	2111.412	41.2 mm
	2111.415	41.5 mm
	2111.417	41.7 mm
	2111.422	42.2 mm
	2111.427	42.7 mm
	2111.432	43.2 mm
	2111.435	43.5 mm
	2111.437	43.7 mm
	2111.442	44.2 mm
	2111.447	44.7 mm
	2111.452	45.2 mm
	2111.457	45.7 mm
	2111.462	46.2 mm
	2111.467	46.7 mm
	2111.472	47.2 mm
	2111.477	47.7 mm
	2111.482	48.2 mm
	2111.487	48.7 mm
	2111.492	49.2 mm
	2111.497	49.7 mm
	2111.502	50.2 mm
	2111.507	50.7 mm

Vierkantmatrize Nr. 11

Square Die No. 11

Code 2511.

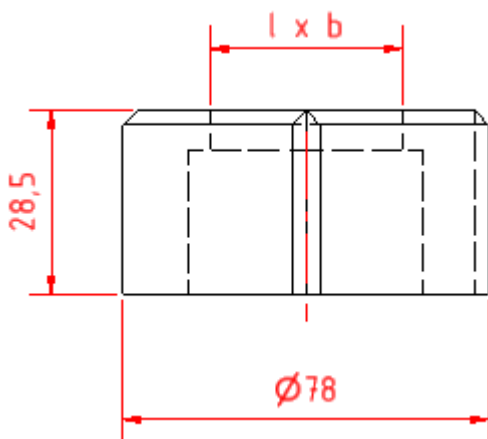
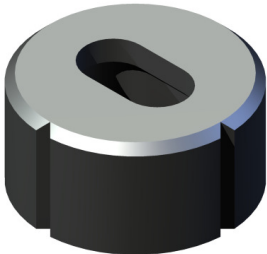


Menge	Artikelnummer	Abmessung
	2511.202	20.2 mm
	2511.207	20.7 mm
	2511.212	21.2 mm
	2511.217	21.7 mm
	2511.222	22.2 mm
	2511.227	22.7 mm
	2511.232	23.2 mm
	2511.237	23.7 mm
	2511.242	24.2 mm
	2511.247	24.7 mm
	2511.252	25.2 mm
	2511.257	25.7 mm
	2511.262	26.2 mm
	2511.267	26.7 mm
	2511.272	27.2 mm
	2511.277	27.7 mm
	2511.282	28.2 mm
	2511.287	28.7 mm
	2511.292	29.2 mm
	2511.297	29.7 mm
	2511.302	30.2 mm
	2511.307	30.7 mm
	2511.312	31.2 mm
	2511.317	31.7 mm
	2511.322	32.2 mm
	2511.327	32.7 mm
	2511.332	33.2 mm
	2511.337	33.7 mm
	2511.342	34.2 mm
	2511.347	34.7 mm
	2511.352	35.2 mm
	2511.357	35.7 mm

Langlochmatrize Nr. 11

Oblong Die No. 11

Code 2311.

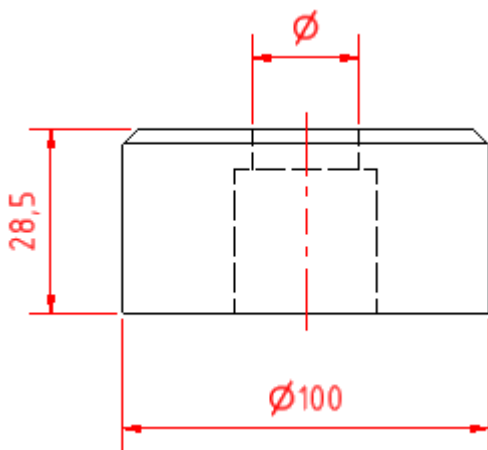
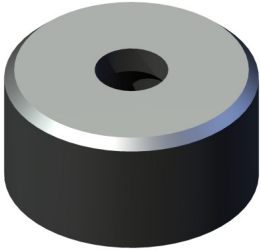


Menge	Artikelnummer	Abmessung
	2311.102.452	10.2 x 45.2 mm
	2311.107.457	10.7 x 45.7 mm
	2311.102.502	10.2 x 50.2 mm
	2311.107.507	10.7 x 50.7 mm
	2311.112.452	11.2 x 45.2 mm
	2311.117.457	11.7 x 45.7 mm
	2311.112.502	11.2 x 50.2 mm
	2311.117.507	11.7 x 50.7 mm
	2311.122.452	12.2 x 45.2 mm
	2311.127.457	12.7 x 45.7 mm
	2311.122.502	12.2 x 50.2 mm
	2311.127.507	12.7 x 50.7 mm
	2311.132.452	13.2 x 45.2 mm
	2311.137.457	13.7 x 45.7 mm
	2311.132.502	13.2 x 50.2 mm
	2311.137.507	13.7 x 50.7 mm
	2311.142.452	14.2 x 45.2 mm
	2311.147.457	14.7 x 45.7 mm
	2311.142.502	14.2 x 50.2 mm
	2311.147.507	14.7 x 50.7 mm
	2311.162.452	16.2 x 45.2 mm
	2311.167.457	16.7 x 45.7 mm
	2311.162.502	16.2 x 50.2 mm
	2311.167.507	16.7 x 50.7 mm
	2311.182.452	18.2 x 45.2 mm
	2311.187.457	18.7 x 45.7 mm
	2311.182.502	18.2 x 50.2 mm
	2311.187.507	18.7 x 50.7 mm
	2311.202.452	20.2 x 45.2 mm
	2311.207.457	20.7 x 45.7 mm
	2311.202.502	20.2 x 50.2 mm
	2311.207.507	20.7 x 50.7 mm
	2311.222.452	22.2 x 45.2 mm
	2311.227.457	22.7 x 45.7 mm
	2311.222.502	22.2 x 50.2 mm
	2311.227.507	22.7 x 50.7 mm

Rundmatrize Nr. 12

Round Die No. 12

Code 2112

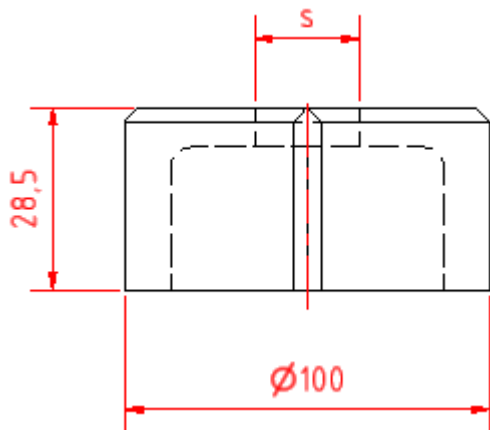
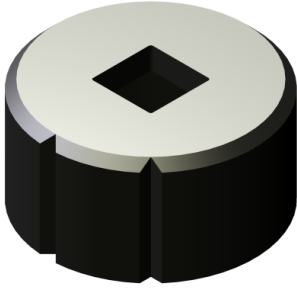


Menge	Artikelnummer	Abmessung
	2112.522	52.2 mm
	2112.527	52.7 mm
	2112.542	54.2 mm
	2112.547	54.7 mm
	2112.562	56.2 mm
	2112.567	56.7 mm
	2112.582	58.2 mm
	2112.587	58.7 mm
	2112.592	59.2 mm
	2112.602	60.2 mm
	2112.607	60.7 mm
	2112.617	61.7 mm
	2112.622	62.2 mm
	2112.627	62.7 mm
	2112.642	64.2 mm
	2112.647	64.7 mm
	2112.662	66.2 mm
	2112.667	66.7 mm
	2112.682	68.2 mm
	2112.687	68.7 mm
	2112.702	70.2 mm
	2112.707	70.7 mm
	2112.722	72.2 mm
	2112.727	72.7 mm
	2112.742	74.2 mm
	2112.747	74.7 mm

Vierkantmatrize Nr. 12

Square Die No. 12

Code 2512.

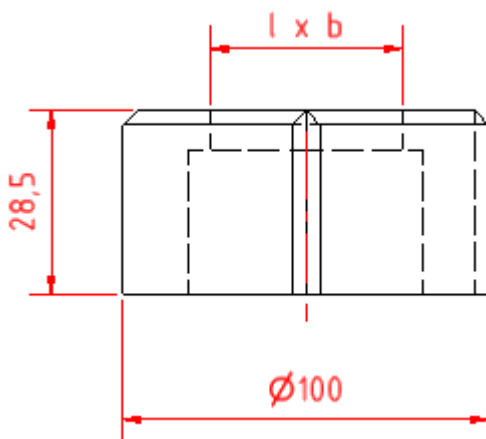
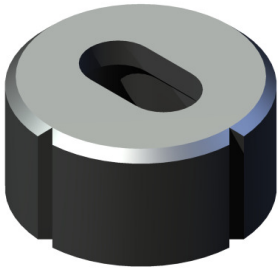


Menge	Artikelnummer	Abmessung
	2512.402	40.2 mm
	2512.407	40.7 mm
	2512.452	45.2 mm
	2512.457	45.7 mm
	2512.502	50.2 mm
	2512.507	50.7 mm

Langlochmatrize Nr. 12

Oblong Die No. 12

Code 2312.

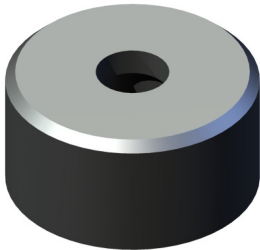


Menge	Artikelnummer	Abmessung
	2312.102.552	10.2 x 55.2 mm
	2312.107.557	10.7 x 55.7 mm
	2312.102.752	10.2 x 75.2 mm
	2312.107.757	10.7 x 75.7 mm
	2312.112.552	11.2 x 55.2 mm
	2312.117.557	11.7 x 55.7 mm
	2312.112.752	11.2 x 75.2 mm
	2312.117.757	11.7 x 75.7 mm
	2312.122.552	12.2 x 55.2 mm
	2312.127.557	12.7 x 55.7 mm
	2312.122.752	12.2 x 75.2 mm
	2312.127.757	12.7 x 75.7 mm
	2312.132.552	13.2 x 55.2 mm
	2312.137.557	13.7 x 55.7 mm
	2312.132.752	13.2 x 75.2 mm
	2312.137.757	13.7 x 75.7 mm
	2312.142.552	14.2 x 55.2 mm
	2312.147.557	14.7 x 55.7 mm
	2312.142.752	14.2 x 75.2 mm
	2312.147.757	14.7 x 75.7 mm
	2312.162.552	16.2 x 55.2 mm
	2312.167.557	16.7 x 55.7 mm
	2312.162.752	16.2 x 75.2 mm
	2312.167.757	16.7 x 75.7 mm
	2312.182.552	18.2 x 55.2 mm
	2312.187.557	18.7 x 55.7 mm
	2312.182.752	18.2 x 75.2 mm
	2312.187.757	18.7 x 75.7 mm
	2312.202.552	20.2 x 55.2 mm
	2312.207.557	20.7 x 55.7 mm
	2312.202.752	20.2 x 75.2 mm
	2312.207.757	20.7 x 75.7 mm
	2312.222.552	22.2 x 55.2 mm
	2312.227.557	22.7 x 55.7 mm
	2312.222.752	22.2 x 75.2 mm
	2312.227.757	22.7 x 75.7 mm

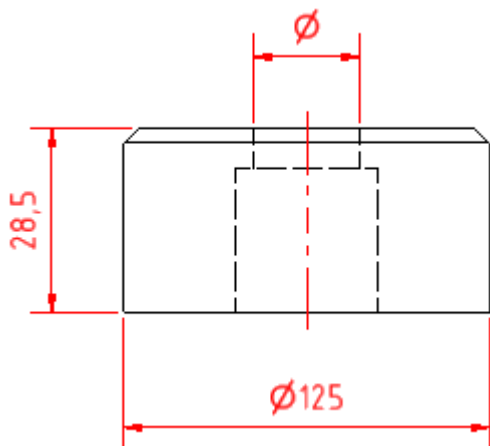
Rundmatrize Nr. 13

Round Die No. 13

Code 2113.



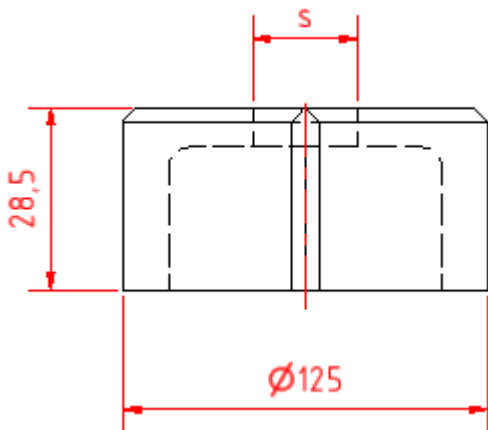
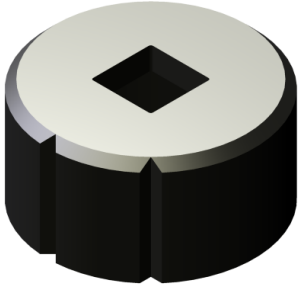
Menge	Artikelnummer	Abmessung
	2113.762	76.2 mm
	2113.767	76.7 mm
	2113.782	78.2 mm
	2113.787	78.7 mm
	2113.802	80.2 mm
	2113.807	80.7 mm
	2113.822	82.2 mm
	2113.827	82.7 mm
	2113.842	84.2 mm
	2113.847	84.7 mm
	2113.862	86.2 mm
	2113.867	86.7 mm
	2113.882	88.2 mm
	2113.887	88.7 mm
	2113.902	90.2 mm
	2113.907	90.7 mm
	2113.922	92.2 mm
	2113.927	92.7 mm
	2113.942	94.2 mm
	2113.947	94.7 mm
	2113.962	96.2 mm
	2113.967	96.7 mm
	2113.982	98.2 mm
	2113.987	98.7 mm
	2113.1002	100.2 mm
	2113.1007	100.7 mm



Vierkantmatrize Nr. 13

Square Die No. 13

Code 2513.

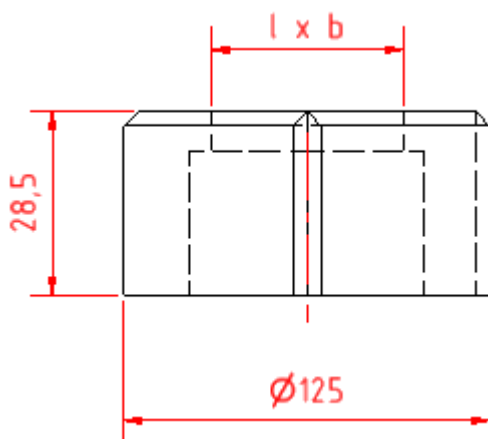
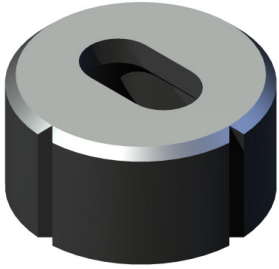


Menge	Artikelnummer	Abmessung
	2513.602	60.2 mm
	2513.607	60.7 mm
	2513.652	65.2 mm
	2513.657	65.7 mm
	2513.702	70.2 mm
	2513.707	70.7 mm

Langlochmatrize Nr. 13

Oblong Die No. 13

Code 2313.



Menge

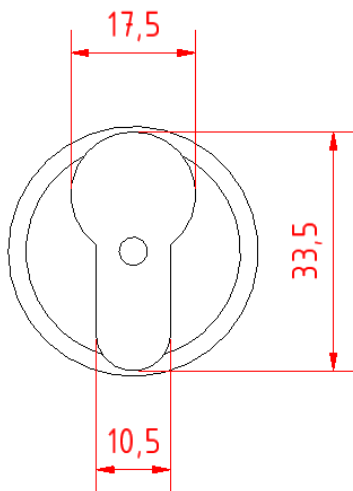
Artikelnummer

Abmessung

*auf Anfrage / on demand

Werkzeuge zum Stanzen von Löchern für Profilzylinder

Tools for punching holes for sectional cylinders



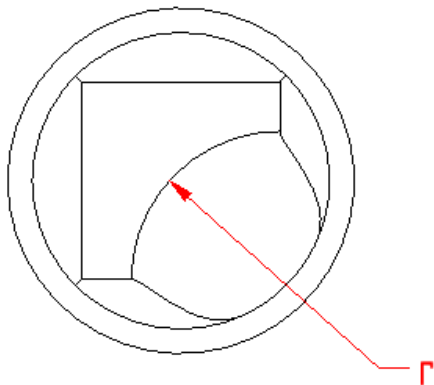
Artikelnummer	Bezeichnung
28.527P	GEKA Profilzylinderstempel Nr. 5/27 *
28.831P	GEKA Profilzylinderstempel Nr. 8/31 **
28.840P	GEKA Profilzylinderstempel Nr. 8/40
28.1040P	GEKA Profilzylinderstempel Nr. 10/40
28.5P	GEKA Profilzylindermatrize Nr. 5
28.8P	GEKA Profilzylindermatrize Nr. 8
28.10P	GEKA Profilzylindermatrize Nr. 10

* nur mit GSA05PZ verwendbar

** nur mit GSA8/31PZ verwendbar

Werkzeuge zum Abrunden von Ecken (90°) für Flachmaterial

Tools for rounding off corners (90°) of flats



Artikelnummer	Bezeichnung	Radius
286.0527.05	GEKA Eckenabrundwerkzeug Nr. 5/27	R - 5 mm
286.0527.10	GEKA Eckenabrundwerkzeug Nr. 5/27	R - 10 mm
286.0527.15	GEKA Eckenabrundwerkzeug Nr. 5/27	R - 15 mm
286.0831.08	GEKA Eckenabrundwerkzeug Nr. 8/31	R - 8 mm
286.0831.12	GEKA Eckenabrundwerkzeug Nr. 8/31	R - 12 mm
286.0831.15	GEKA Eckenabrundwerkzeug Nr. 8/31	R - 15 mm
286.0831.20	GEKA Eckenabrundwerkzeug Nr. 8/31	R - 20 mm
286.0840.20	GEKA Eckenabrundwerkzeug Nr. 8/40	R - 20 mm
286.0840.26	GEKA Eckenabrundwerkzeug Nr. 8/40	R - 26 mm